

POWERCLICK

stelsysteem 63

Een pipesupportstelsysteem voor industriële toepassingen tot 6" leidingdiameter



HZL 63/63



HCS VT63-12

Halfen heeft in samenwerking met de Duitse chemische industrie een gestandaardiseerd systeem ontworpen dat in totaliteit 40 á 50% voordeliger is dan de conventionele manier van supportering. Dit kan in 80% van de gevallen gerealiseerd worden met de toepassing van slechts 4 onderdelen.

Alle onderdelen zijn thermisch verzinkt en de verbindingdelen zijn voorgemonteerd. Het systeem is traploos verstelbaar en dus in staat om bouwtoleranties moeiteloos op te nemen. In de praktijk levert dit een aanzienlijke tijdswinst op. Doordat het systeem beschikt over de EN13480 goedkeuring is het niet meer noodzakelijk dat men alle supports apart moet berekenen. Dus ook tijdens de engineering wordt tijd gewonnen!



HCS VT63-21



HCS TK-L



Voor advies op maat kunt u contact opnemen met **Michel Nijland**, Sales Engineer Montagetechniek.

Daarnaast kunt u door middel van de antwoordkaart de catalogus Powerclick van Halfen bestellen.

HALFEN

De voordelen:

- ♦ Geen vertraging meer door supports die niet passen.
- ♦ Met één sleutel 19 is het systeem te monteren; er is dus geen lasapparatuur ter plekke meer nodig.
- ♦ De kosten blijken in de praktijk minstens 40% gunstiger uit te vallen.
- ♦ Door het geringe gewicht zijn hijsvoorzieningen vaak niet meer noodzakelijk.
- ♦ Tools voor ontwerpprogramma's zijn zowel in DXF als in PDS beschikbaar.
- ♦ Het product beschikt over de EN13480 goedkeuring.



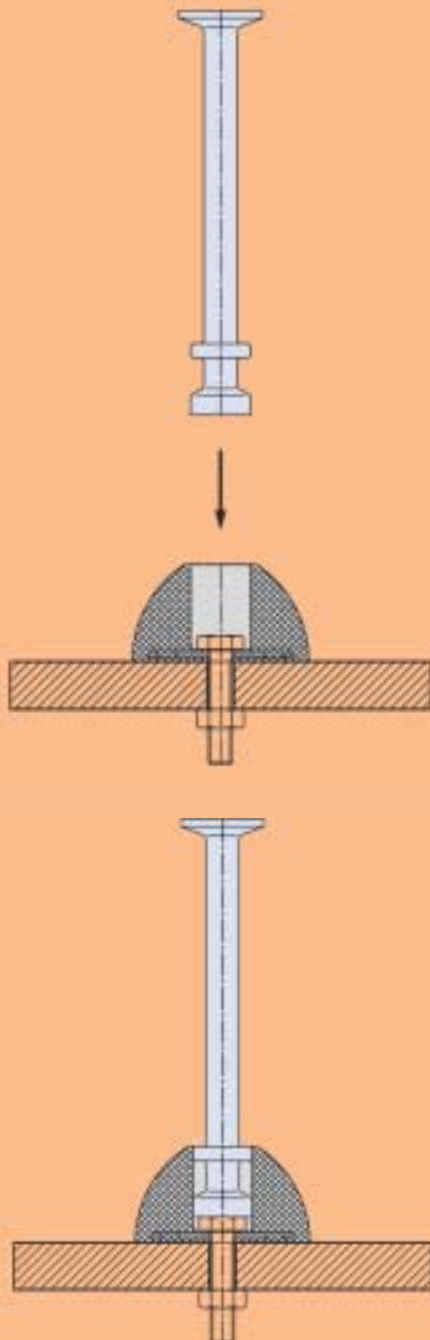
Snelmontageankers voor geluidsschermen Schokbeton

Het nieuwe **DEHA 6073 snelmontagesysteem** van **Halfen** is eenvoudig en snel aan te brengen. Met een beetje vet wordt het anker gemakkelijk in de uitsparing gestoken. De middelste ring sluit de uitsparing soepeltjes af en fixeert het anker. De uitsparing hoeft dus niet geopend te worden. Voor de plaatsing van het anker zijn geen manchetten nodig.

De snelmontageankers zijn in diverse lengtes leverbaar in de belastingklassen **1,3/2,5/5,0 ton**. De kop- en voetafmetingen zijn standaard en daardoor universeel uitwisselbaar binnen het vertrouwde **DEHA-6000 kogelkopankersysteem**.



de heer A. Poppelaars demonstreert de eenvoudige montage.



De kunststof uitsparingen type 6127 zijn vervaardigd van polyurethaan. Hierdoor zijn de uitsparingen vormvast, olie- en temperatuurbestendig en voorzien van ingegoten verankeringsplaatjes. Grote voordelen zijn de zeer lange levensduur en de hoge slijtvastheid. Bovendien zijn ze vele malen inzetbaar. Met een standaard zeskantbout door het anker gat wordt de uitsparing van bovenaf op de mal bevestigd.

Het snelmontageanker kan eenvoudig en probleemloos worden ingezet als de uitsparing aan de kist moet blijven zitten (omgekeerd produceren) of als de uitsparing zonder te openen van boven of via de zijkant moet worden gelost.



In oktober is **Schokbeton** gestart met het storten van 12.912 plintelementen van gemiddeld 10 meter lang. Het betreft een geluidsscherm van 110 km lengte in opdracht van Bouwcombinatie Comol-3 voor de Betuwelijn. Gedurende een periode van circa 16 maanden worden dagelijks 48 elementen gestort. Elk element is voorzien van 2 snelmontageankers, die op eenvoudige en snelle wijze door middel van een afstandhouder van bovenaf op de mal worden geplaatst.

De heer A. Poppelaars, projectbegeleider van Schokbeton, licht toe: "Het anker is snel te monteren en de bol is eenvoudig te verwijderen. Het levert ons dagelijks veel tijdswinst op. De mensen op de werkvloer zijn enthousiast en dan zit het wel goed". Naast de 2 snelmontageankers worden in elk element 2 Halfen HTA ankerrails ingestort voor de bevestiging van de elementen aan de kolommen op het werk.

U kunt uitgebreide documentatie opvragen met de antwoordkaart of door contact op te nemen met onze afdeling verkoop.

LOGISTIEK

DEMU is druk doende haar interne- én externe logistiek te optimaliseren. In nauwe samenwerking met de vaste transporteur C. van den Heuvel is o.a. de mogelijkheid gecreëerd om spoedbestellingen mee te nemen.



Grote bestellingen die vóór **10.30 uur** en kleine bestellingen die vóór **15.00 uur** zijn ingediend, zullen *-mits op voorraad-* zo mogelijk de volgende dag al worden afgeleverd.

De service naar de klant komt daarmee op een hoger peil en de flexibiliteit wordt verder vergroot.

DEMU

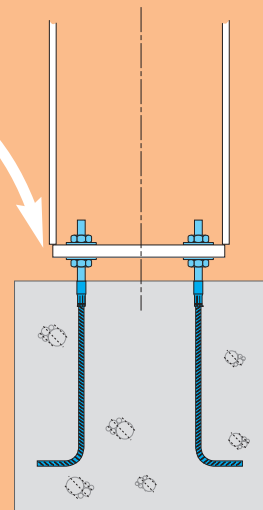
NIEUWE PRIJSLIJST 2004

| ALGEMEEN | STABU hoofdstuk 21: 82-13 artikel 9.81 3110/112,91 | | DEMU - Betonschroefhuizen | | | | | | | | |
|--------------------|-------------------------------------------------------|---------------|--------------------------------|------|-----|----|------|-------|--------|--------|-------|
| | | | zie ook accessoires pagina 32. | | | | | | | | |
| BETONSCHROEFHUIZEN | | 995 | Art. nr. | d... | L | a | g | Verp. | Kg/100 | P/100 | Uitv. |
| | | | 295.10.0050 | M10 | 50 | 25 | | 500 | 2,2 | 24,50 | ■ |
| | | | 295.10.0060 | M10 | 60 | 30 | | 500 | 2,5 | 27,00 | ■ |
| | | | 295.12.0050 | M12 | 50 | 30 | | 400 | 3,6 | 29,00 | ■ |
| | | | 295.12.0070 | M12 | 70 | 40 | | 400 | 5,3 | 33,50 | ■ |
| | | | 295.16.0100 | M16 | 100 | 32 | | 100 | 11,5 | 67,75 | ■ |
| | | | 295.20.0100 | M20 | 100 | 50 | | 100 | 15,1 | 84,00 | ■ |
| | | | 295.24.0100 | M24 | 100 | 40 | | 50 | 27,0 | 160,00 | ■ |
| BOUWSTREKERS | | 995-GB | Art. nr. | d... | L | a | g | Verp. | Kg/100 | P/100 | Uitv. |
| | | | 296.06.0040 | M6 | 40 | 20 | 6,0 | 500 | 0,7 | 16,34 | ■ |
| | | | 296.08.0040 | M8 | 40 | 20 | 8,1 | 500 | 0,9 | 16,34 | ■ |
| | | | 296.08.0050 | M8 | 50 | 25 | 8,1 | 500 | 1,1 | 17,24 | ■ |
| STAFSTREKERS | | 995-G | Art. nr. | d... | L | a | g | Verp. | Kg/100 | P/100 | Uitv. |
| | | | 296.10.0050 | M10 | 50 | 20 | 6,2 | 500 | 2,0 | 29,00 | ■ |
| | | | 296.12.0060 | M12 | 60 | 23 | 7,2 | 400 | 4,2 | 35,75 | ■ |
| | | | 296.12.0070 | M12 | 70 | 30 | 7,2 | 400 | 4,9 | 38,50 | ■ |
| | | | 296.16.0070 | M16 | 70 | 25 | 9,2 | 200 | 9,1 | 57,50 | ■ |
| | | | 296.16.0080 | M16 | 80 | 25 | 12,2 | 200 | 10,2 | 57,50 | ■ |
| | | | 296.16.0100 | M16 | 100 | 32 | 9,2 | 100 | 13,4 | 65,75 | ■ |
| | | | 296.16.0120 | M16 | 120 | 45 | 12,2 | 100 | 15,7 | 79,50 | ■ |
| | | | 296.20.0100 | M20 | 100 | 40 | 12,2 | 100 | 14,4 | 94,50 | ■ |
| | | | 296.20.0120 | M20 | 120 | 40 | 14,2 | 100 | 21,0 | 108,50 | ■ |
| | | | 296.24.0120 | M24 | 120 | 50 | 14,2 | 50 | 33,3 | 178,75 | ■ |
| | | | 296.30.0150 | M30 | 150 | 70 | 15,2 | 25 | 55,0 | 278,00 | ■ |
| KOPFSTREKERS | | 995-A | Art. nr. | d... | L | a | g | Verp. | Kg/100 | P/100 | Uitv. |
| | | | 297.10.0050 | M10 | 50 | 20 | | 200 | 3,0 | 56,25 | ■ |
| | | | 297.12.0060 | M12 | 60 | 23 | | 200 | 6,0 | 60,00 | ■ |
| | | | 297.16.0070 | M16 | 70 | 25 | | 100 | 12,1 | 84,50 | ■ |
| | | | 297.16.0100 | M16 | 100 | 32 | | 50 | 16,4 | 96,75 | ■ |
| | | | 297.20.0100 | M20 | 100 | 40 | | 50 | 26,7 | 143,00 | ■ |
| | | | 297.24.0120 | M24 | 120 | 50 | | 50 | 50,0 | 235,00 | ■ |
| SPECIALE | | | | | | | | | | | |
| ACCESSOIRES | | | | | | | | | | | |

■ Elektrolytisch verzinkt

DEMU

Staalconstructie voetplaat



Het staafanker type 3010 van DEMU is in combinatie met een draaieind uitermate geschikt als alternatief voor (gebogen) 8.8- en roestvaststalen draaieinden. De 3010 is ook prima toepasbaar als men achteraf stek-/draaieinden moet aanbrengen die langer zijn dan 400 mm.

De 3010 is standaard leverbaar als *M16*410*, *M20*565*, *M24*715*, *M30*1025* en *M42*1475* in elektrolytisch- en thermische verzinkte uitvoering alsmede in roestvast staal *316 Ti klasse 80*.

Geen
postzegel
nodig

Halfen Group Nederland
Antwoordnummer 810
7440 VL Enter

ANTWOORDKAART

In het 1e kwartaal van 2004 verschijnt een geheel vernieuwde prijslijst met diverse geïntegreerde details. Bestel 't wachten waard!

HIJSOPLOSSING op maat

DEMU



Oogink Trilbeton in Nijverdal was op zoek naar een verankering voor het hijsen van een afdekplaat. DEMU bood de oplossing!

D



Vanwege de seriematige productie moest de montage snel en eenvoudig gebeuren. Om tóch het systeem van een boutanker toe te kunnen passen, heeft **DEMU** in samenspraak met **Halfen** gekozen voor een speciale afstandhouder type 1554 M20*225. De 2de bus zorgt voor een snelle montage in de bekisting en de moer geeft de sterkte die nodig is voor het hijsen.

Zijn uw adresgegevens onjuist, wilt u dan zo vriendelijk zijn ze hieronder te corrigeren.

Naam: _____

Adres: _____

Postcode: _____

Woonplaats: _____

- Ik wil graag meer informatie over:
- | | |
|---------------------------------------------------------|-------------------------------------------------------------|
| <input type="checkbox"/> Halfen metselwerkondersteuning | <input type="checkbox"/> DEMU technische documentatie |
| <input type="checkbox"/> DEHA snelmontageankers | <input type="checkbox"/> DEMU HBT Stekkenbakken |
| <input type="checkbox"/> DEHA kogelkop-transportankers | <input type="checkbox"/> Persoonlijk contact DEMU-producten |
| <input type="checkbox"/> Halfen Powerclic | <input type="checkbox"/> DEMU CD-rom / Software |
| <input type="checkbox"/> HIT koudbrugonderbreking | <input type="checkbox"/> DEMU prijslijst 2004 |
| <input type="checkbox"/> Anders: _____ | <input type="checkbox"/> Anders: _____ |

Heeft één van uw collega's eveneens behoefte aan

toezending van 'VAST', vult u dan hiernaast zijn/haar naam in: _____



HALFEN



Even voorstellen!

Als regelmatige beller met Halfen heeft u ongetwijfeld al kennis gemaakt met Katja Rustenhoven. Ze beantwoordt niet alleen vele telefoontjes maar is ook voor een groot aantal administratieve taken verantwoordelijk. *Op de foto staat ze in het midden.*

Links en rechts: Gerben Lichtenberg en Daniëlle Middeljans. Zij leiden alle werkzaamheden voor de afdeling inkoop in goede banen.

DEMU



Even voorstellen!

Als vervanger van de heer Ton Oosterom -die naar *Lievers Holland in Mijdrecht is verhuisd*- heeft DEMU een allround specialist aangetrokken in de persoon van Richard van der Ham. Met zijn bouwkundige achtergrond en jarenlange ervaring in R&D en Marketing (in zowel de metaalindustrie als in de betonbranche) zal hij de banden met de relaties verder aanhalen. Vooral zijn grote expertise in verankeringsmiddelen voor de ruwbouw zal daarbij goed van pas komen!

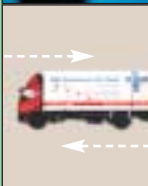
Betondag 20 november 2003



Na de feestelijke jubileumeditie van vorig jaar zal de **Betondag 2003** weer volgens het oude concept een sterk technisch inhoudelijk karakter dragen. Middels een zeer uitgebreid programma met (inloop)lezingen, films en een informatiemarkt kunt u zich op de hoogte stellen van de allerlaatste nieuwtjes en wetenswaardigheden over beton, betonbouw en aanverwante zaken.

Net als voorgaande jaren verwelkomen **Halfen** en **DEMU** u graag op de **gezamenlijke stand (133/134)** in 'De Doelen' te **Rotterdam**.

Realisatie: Prima Publishing - Oldenzaal



HALFEN-DEHA

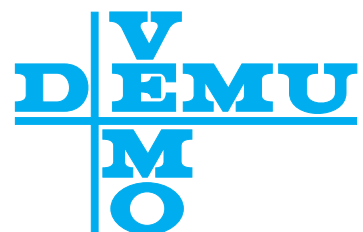
YOUR BEST CONNECTIONS

Halfen b.v.

Vonderweg 5, Postbus 3, 7468 ZG Enter

Telefoon (0547) 38 30 30, Fax 38 30 35

E-mail: info@halfen.nl, Internet: www.halfen.nl



DEMU Metaalindustrie B.V.

Atoomweg 1, Postbus 8486, 3503 RL Utrecht

Telefoon (030) 241 24 21, Fax 241 44 69

E-mail: info@demu.nl, Internet: www.demu.nl